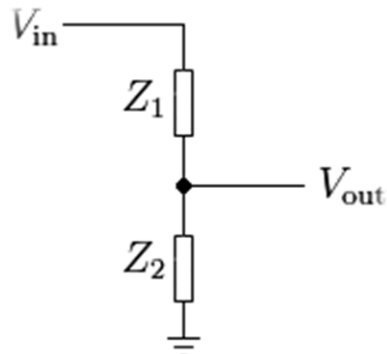
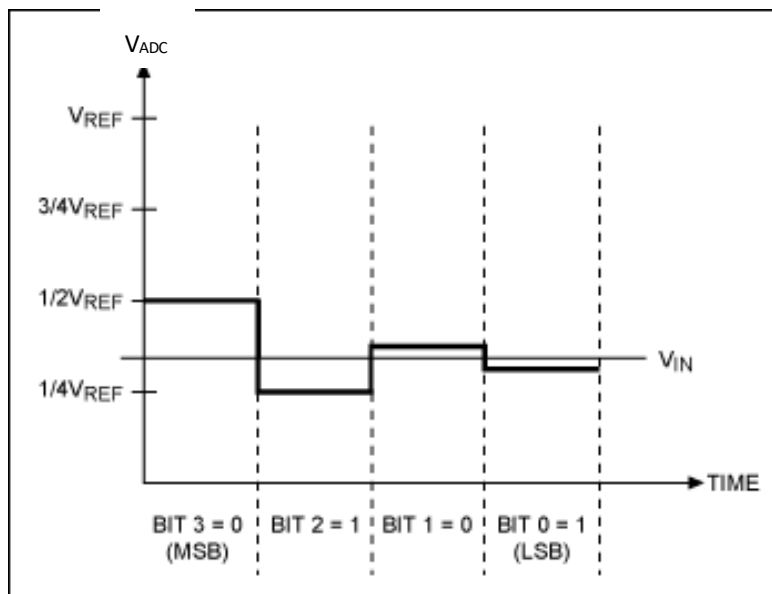


1. 根據色碼電阻表「棕黑黑紅棕」是多少歐姆電阻？
2. 根據下方電路圖，若  $V_{in}$  為直流電 5V， $Z_2$  為 10K 歐姆，請問  $V_{out}$  電壓計算公式為何？



3. 承上題，若  $V_{out}$  連接至微控制器的 ADC 腳位，已知 ADC 為 10 位元，請問得到的數值會介於多少之間？
4. 根據下圖，ADC 為 4 位元，假設  $V_{REF}$  為 5V，讀取到的數值為 0b0101，請問  $V_{IN}$  電壓為多少？



5. 請問下列程式碼會輸出什麼？

```
int i;
for(i=0; i<10; i=i+1) {
    Serial.print(i);
}
i=i+10;
Serial.print(i);
```